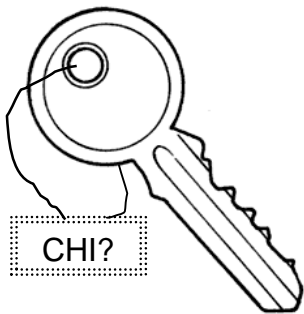
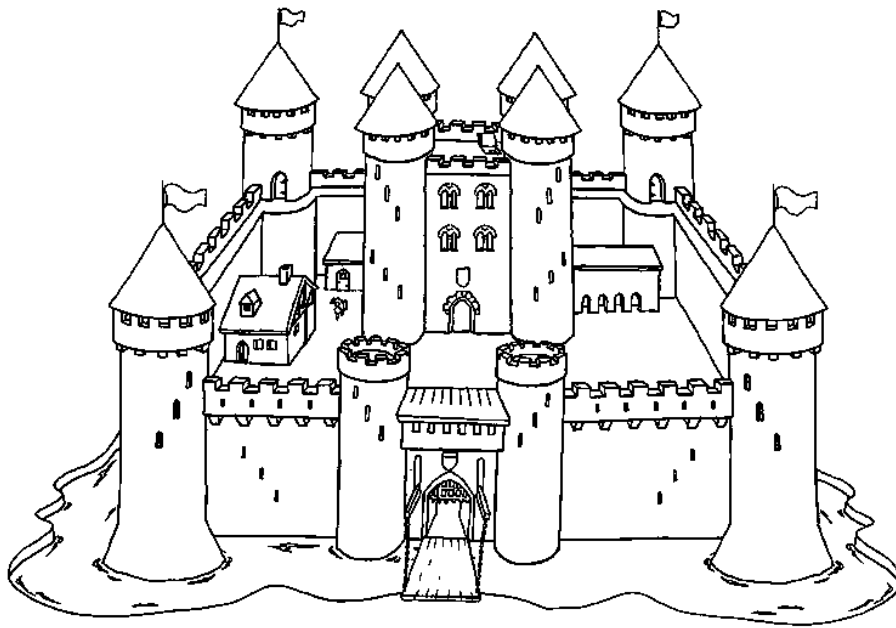


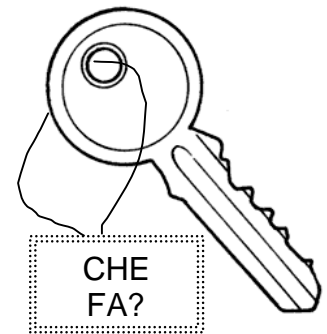
IL CASTELLO DEL PENSIERO



CHI?

Mi presento, sono il pensiero
e questo è il mio maniero.
Se una frase vuole entrare
chiavi d'oro dovrà usare.
Prima mi dovrà spiegare
CHI e **CHE FA** con nome e verbo.
Poi **CHE COSA**, **DOVE** e **QUANDO**,
COME e **PERCHÉ** tutto succede.

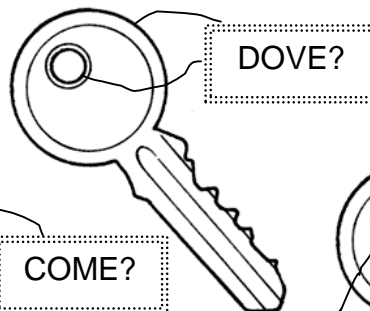
Alla fine con il punto la mia porte si richiude.



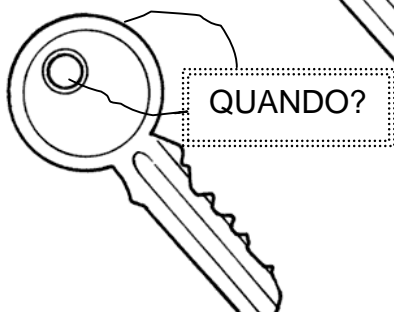
CHE
FA?



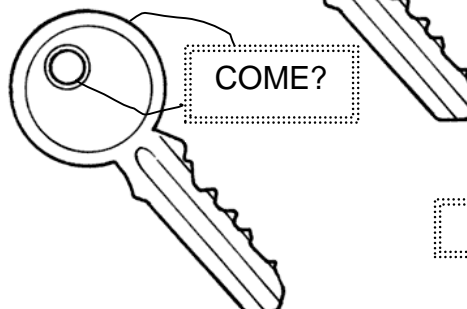
CHE
COSA?



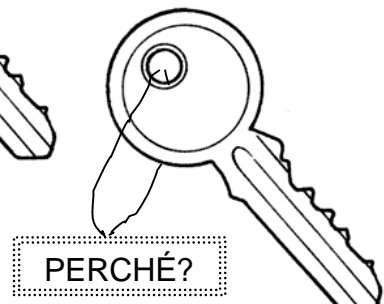
DOVE?



QUANDO?



COME?



PERCHÉ?